

## System DW-ECO-TITAN

Zertifizierung 0036 CPD 9174 015 nach DIN 1856-1

(Weitere Details entnehmen Sie der Leistungserklärung des Systems DW-ECO-TITAN)

### Produktinformation

„Anforderungen an Metall-Abgasanlagen Teil 1:  
Bauteile für Systemabgasanlagen“ DIN EN 1856-1:2009

Herstelleridentifikation: **Firma Jeremias GmbH**  
Opfenrieder Str. 11-14  
91717 Wassertrüdingen  
Tel.: +49 (0) 9832 / 68 68-50  
Fax: +49 (0) 9832 / 68 68-68  
Internet: [www.jeremias.de](http://www.jeremias.de)  
E-Mail: [info@jeremias.de](mailto:info@jeremias.de)

Produktbezeichnung: **DW-ECO-TITAN** (doppelwandige Systemabgasanlage mit 25 mm Wärmedämmung)  
(Handelsname)

Benannte Stelle: TÜV SÜD Industrie Service GmbH

Name und Funktion des Verantwortlichen: **Stefan Engelhardt** Geschäftsführer 

Kennzeichnung Begleitdokumente

0.1	Metall-System-abgasanlage	EN 1856-1	T400	N1	W	V2-L99050	O30 O45 O60	80 - 300 350 - 450 500 - 600	Mehrschalige Abgasanlage, doppelwandige Ausführung, feuchteunempfindlich, mit 25 mm Wärmedämmung, belüftet über die gesamte Länge, ohne Verkleidung. Funktion im Unterdruck
0.2	Metall-System-abgasanlage	EN 1856-1	T600	N1	W	V2-L99050	O50 O75 O100	80 - 300 350 - 450 500 - 600	Mehrschalige Abgasanlage, doppelwandige Ausführung, feuchteunempfindlich, mit 25 mm Wärmedämmung, belüftet über die gesamte Länge, ohne Verkleidung. Funktion im Unterdruck
0.3	Metall-System-abgasanlage	EN 1856-1	T600	N1	D	V2-L99050	G70 G105 G140	80 - 300 350 - 450 500 - 600	Mehrschalige Abgasanlage, doppelwandige Ausführung rußbrandbeständig, mit 25 mm Wärmedämmung, belüftet über die gesamte Länge, ohne Verkleidung. Funktion im Unterdruck

Produktbeschreibung	
Normennummer	EN 1856-1
Temperaturklasse	T400
Druckklasse	N1
Kondensatbeständigkeit (W: feucht / D: trocken)	W
Korrosionsbeständigkeit	V2-L99050
Werkstoffspezifikation des Innenrohres	O30 O45 O60
Rußbrandbeständigkeit (G: ja / O: nein) und Abstand zu brennbaren Baustoffen (mm)	O50 O75 O100
Nenn Durchmesser (Ø) (Innenrohr) in mm	G70 G105 G140

Abschnitt einer Metall-Systemabgasanlage mehrschalig

**Druckfestigkeit:**

Höchstlast (siehe Montageanleitung)

**Strömungswiderstand:**

Mittlere Rauigkeit: 1,0 mm,  
Zeta-Werte (siehe Montageanleitung)  
nach DIN EN 13384-1

**Wärmedurchlasswiderstand:**

>0,26 m<sup>2</sup>K/W

**Biegefestigkeit:**

Schräger Einbau:  
maximale Länge zwischen zwei Stützen 3 m bei 90°

**Zugfestigkeit:**

Siehe Montageanleitung

**Windlast: freistehendes Ende über der letzten Halterung:**

≤3 m bis ≤Ø300 mm (in Wandstärke 0,5 mm)  
≤2,5 m im Ø350 – ≤Ø400 mm (in Wandstärke 0,5 mm)  
≤1,5 m im Ø450 – ≤Ø600 mm (in Wandstärke 0,6 mm)

**Maximaler Abstand senkrechter Befestigungen:** 4 m

**Frost-Tauwechselbeständigkeit:** Ja

**Reinigung:**

Die Abgasanlage darf nur mit Reinigungsgeräten aus Kunststoff oder nicht rostenden Edelstahl gereinigt werden

Vers. 2013/06

## 1 SYSTEMÜBERSICHT

### Modell 1:

Abgasleitungssystem für alle Regelfeuerstätten (Öl- und Gasfeuerstätten) im Unterdruck für trockene und feuchte Betriebsweise. Mögliche Anwendungszwecke: Öl- und Gaskessel, etc. Hier kann auf den Nachweis, dass die Innenwandtemperatur der Schornsteinmündung bei Temperaturbeharrung über der Wasserdampftaupunkttemperatur des Abgases liegt, verzichtet werden. In der Abgasanlage darf Unterdruck bis 40 Pa herrschen.

Klassifizierung nach EN 1856-1:

Systemabgasanlage EN 1856-1 T400 - N1 - W - V2 - L99050 - Oxx\*

### Modell 2:

Abgasleitungssystem für alle Regelfeuerstätten (Öl- und Gasfeuerstätten) im Unterdruck für trockene und feuchte Betriebsweise. Mögliche Anwendungszwecke: Öl- und Gaskessel, etc. Hier kann auf den Nachweis, dass die Innenwandtemperatur der Schornsteinmündung bei Temperaturbeharrung über der Wasserdampftaupunkttemperatur des Abgases liegt, verzichtet werden. In der Abgasanlage darf Unterdruck bis 40 Pa herrschen.

Klassifizierung nach EN 1856-1:

Systemabgasanlage EN 1856-1 T600 - N1 - W - V2 - L99050 - Oxx\*

### Modell 3:

Abgasleitungssystem für alle Regelfeuerstätten (Öl-, Gas- und Festbrennstofffeuerstätten<sup>1</sup>) im Unterdruck für trockene Betriebsweise.

Mögliche Anwendungszwecke: Öl- und Gaskessel, offene Kamine, Kachelöfen, Pelletskessel, Backöfen etc. Abluftanlagen im Unterdruck. Die Querschnittsberechnung nach EN 13384 muss sicherstellen, dass die Innenwandtemperatur der Schornsteinmündung bei Temperaturbeharrung über der Wasserdampftaupunkttemperatur des Abgases liegt. In der Abgasanlage darf Unterdruck bis 40 Pa herrschen.

Klassifizierung nach EN 1856-1:

Systemabgasanlage EN 1856-1 T600 - N1 - D - V2 - L99050 - Gxx\*

xx\*: Der Abstand zu brennbaren Bauteilen ist Ø-abhängig, siehe Tabelle 3

<sup>1</sup>ausgenommen Anthrazitkohle

## 2 EINBAU UND VORSCHRIFTEN

Der Einbau erfolgt fachmännisch entsprechend der Montageanleitung bzw. den geltenden nationalen Vorschriften.

In Deutschland insbesondere der DIN V 18160-1 und der geltenden LBauO (Landesbauordnung), FeuVo (Feuerungsverordnung), den einschlägigen DIN-Normen und allen weiteren bau- und sicherheitsrechtlichen Vorschriften.

Der erforderliche Querschnitt ist nach DIN EN 13384 zu bestimmen und vom ausführenden Fachunternehmen zu überprüfen. Vor der Montage ist die Ausführung der Anlage mit dem/der zuständigen bevollmächtigten Bezirksschornsteinfeger/in abzuklären.

**3 AUFBAUHÖHEN**

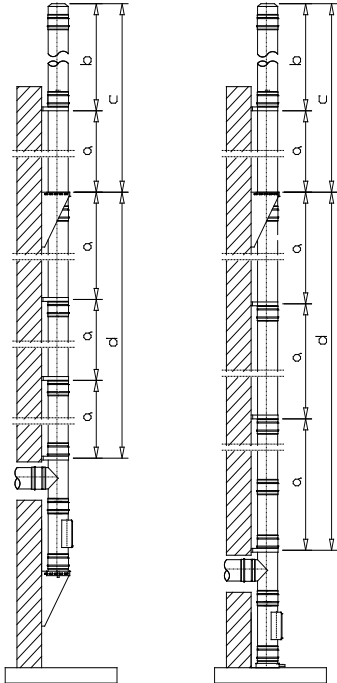


Bild 1: Aufbauhöhen

	Montagehöhen und Abstände in m				
	Innen - ø in mm	Maß a max. Abstand zwischen Wandhalter	Maß b frei kragende Länge ab letztem Halter	Maß c Aufbauhöhe auf Stütze	Maß d Aufbauhöhe über T-Anschluss
	Halterung	eco-dw21	eco-dw21		
Wandstärke Innenrohr 0,5 mm	130	4	3	53	34
	150	4	3	41	28
	180	4	3	38	21
	200	4	3	37	17
	250	4	3	32	16
	300	4	3	27	15
	350	4	2,5	24	13
	400	4	2,5	22	11
Wandstärke Innenrohr 0,6 mm	450	4	1,5	20	10
	500	4	1,5	16	10
	600	4	1,5	15	10

Tabelle 1: Aufbauhöhen (Angaben in m)

**Dübelanschlusskräfte in kN**

Querschnitt Innenrohr ( / ) mm	Konsolen dw 01 Wandabstand			Wandabstandshalter dw 21 Wandabstand				Kragarmlänge m
	50 - 120 mm	250 mm	400 mm	50 - 120 mm	250 mm	400 mm		
130	0,93	1,34	1,84	1,27	1,99	2,82	3,00	
150	0,97	1,38	1,89	1,31	2,01	2,83	3,00	
180	1,03	1,446	1,97	1,48	2,22	3,09	3,00	
200	0,88	1,18	1,56	1,37	2,00	2,75	3,00	
250	0,96	1,27	1,66	0,88	1,27	1,71	1,50	
300	1,04	1,36	1,76	0,94	1,31	1,74	1,50	
350	1,12	1,46	1,86	1,05	1,41	1,84	1,50	
400	1,21	1,55	1,97	0,93	1,21	1,55	1,50	
450	1,30	1,65	2,08	1,09	1,40	1,78	1,50	
500	1,30	1,63	2,02	1,10	1,39	1,74	1,50	
600	1,48	1,82	2,23	1,25	1,54	1,89	1,50	
Dübelanzahl je Halterungsarm	4	4	4	2	2	2		

Tabelle 2 : Dübelanschlusskräfte

**Wichtige Hinweise zur Tabelle der Dübelanschlusskräfte:**

Bei den Dübelanschlusskräften der Tabelle handelt es sich um Schrägzugkräfte je Befestigungsdübel.

Der Wandabstand der Abgasanlage darf bis zu 40 cm betragen.

Die Dübelkräfte für die Wandabstandshalter gelten bei Höhen über Gelände bis zu 20 m.

Für Höhen über Gelände bis zu 8,00 m gilt ein Abminderungsfaktor von 0,63.

Für Höhen über Gelände zwischen 20,00 m und 100,00 m gilt ein Vergrößerungsfaktor von 1,38.

Bei Wandabständen > 40cm sind spezial / Halterungen / Konsolen nach statischen Nachweis zu benutzen.

**4 MINDESTABSTAND ZU BRENNBAREN STOFFEN** im senkrechten Teil

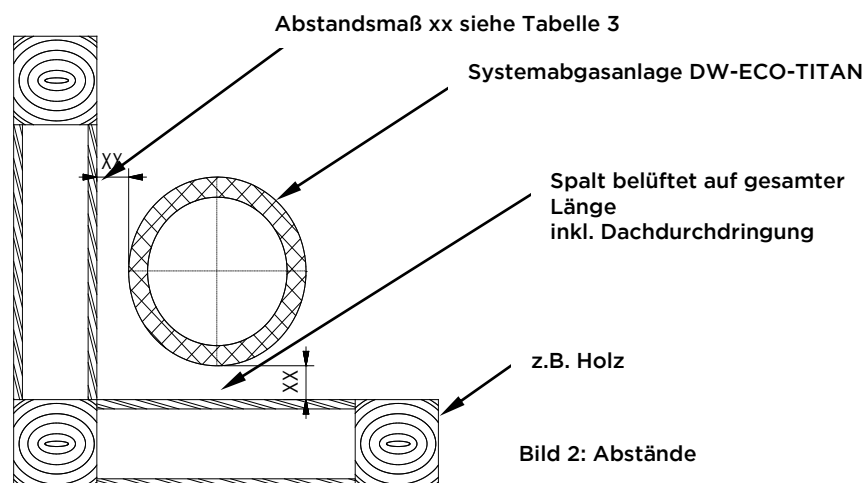
Bei Nutzung als Abgasleitung (Öl, Gas) gilt ein Mindestabstand zu brennbaren Baustoffen von 30 mm (T400) und 50 mm (T600), bis zu einer max. Nennweite des Innenrohres von 300 mm. Für größere Nennweiten erhöhen sich die Abstände entsprechend, siehe Darstellung Tabelle 3.

Bei Anschluss an Feststofffeuerstätten T600 gilt ein Mindestabstand zu brennbaren Baustoffen von 70 mm bis zu einer max. Nennweite von 300 mm.

Für größere Nennweiten erhöhen sich die Abstände entsprechend, siehe Darstellung Tabelle 3.

Der Abstand zu brennbaren Baustoffen bezieht sich auf einen hinterlüfteten Einbau auf gesamter Länge!

Bei Wanddurchführungen gelten die örtlichen bzw. nationalen Vorschriften, es können auch die zugelassenen jeremias Wand-, Decken- und Dachdurchführungen LUX-ECO & LUX-NOVA verwendet werden. Diese besitzen jedoch nur eine nationale Zulassung für die Länder Deutschland, Österreich und die Schweiz.



Ausführungen	Temperatur- klasse	Druckklasse	Kondensat-beständigkeit	Korrosions- beständigkeit und Werkstoffdicke	Rußbrandständig- keit und Abstand zu brennbaren Baustoffen	Nennweite (Ø-Innenrohr)	Anwendung
0.1	T400	N1	W	V2-L99050	O30 (= 30 mm) O45 (= 45 mm) O60 (= 60 mm)	Ø80 - 300 Ø350 - 450 Ø500 - 600	Öl & Gas für feuchte und trockene Betriebsweise
0.2	T600	N1	W	V2-L99050	O50 (= 50 mm) O75 (= 75 mm) O100 (=100 mm)	Ø80 - 300 Ø350 - 450 Ø500 - 600	Öl & Gas für feuchte und trockene Betriebsweise
0.3	T600	N1	D	V2-L99050	G70 (= 70 mm) G105 (=105 mm) G140 (=140 mm)	Ø80 - 300 Ø350 - 450 Ø500 - 600	Öl, Gas und Festbrennstofffeuerstätten für trockene Betriebsweise

Tabelle 3: Abstände

## 5 MONTAGE DER ABGASLEITUNG

### AUFBAU DER ELEMENTE

Alle Bauteile sind so zu montieren, dass die Muffe des Innenrohres nach oben bzw. in Strömungsrichtung der Abgase zeigt, während die Muffe des Außenrohres entgegengesetzt zur Strömungsrichtung zeigen muss.

Jeder Stoß wird mittels eines Klemmbandes gesichert.

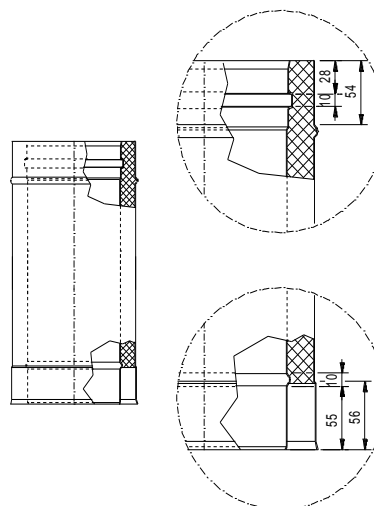


Bild 3:  
Längenelement

## KONSOLBLECHE AUS EDELSTAHL

Bei einer Abstützung des Kamins an einer tragenden Wand.

Montage sowohl Schenkelabwärts als auch

Schenkelaufwärts möglich.

Bitte beachten Sie die Dübelanschlusskräfte.

Für den Aufbau sind Konsolbleche zu verwenden die ausreichend stabil, für die in Tabelle 1 genannten Aufbauhöhen sind!

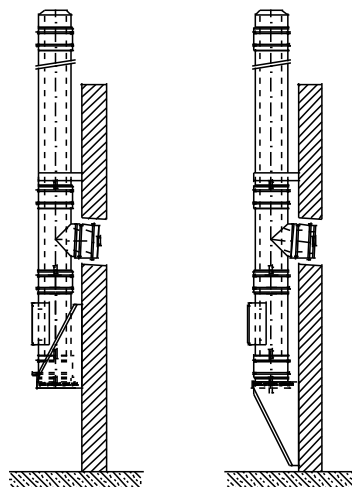


Bild 4: Aufbau Grundplatte mit Kondensatablauf und Konsolblech nach oben

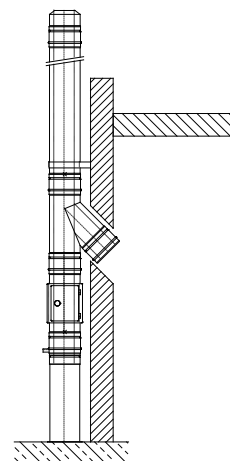
Bild 5: Aufbau Grundplatte mit Kondensatablauf und Konsolblech nach unten

## TELESKOPSTÜTZE

Bei einer Abstützung des Kamins am Boden -

die Höhe der Stütze ist anpassbar.

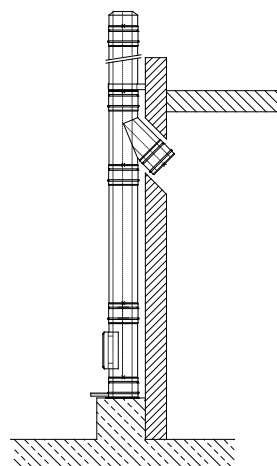
Bild 6: Aufbau mit Teleskopstütze



## BETONSOCKEL

Bei Montage auf einem Betonsockel ist eine Grundplatte für Sockelmontage zu verwenden.

Bild 7: Aufbau mit Grundplatte für Sockelmontage



## REINIGUNGSELEMENT

Auf der Grundplatte, wird das Reinigungselement aufgesetzt.

Die Lage der Reinigungs- und Inspektionsöffnungen ist nach den geltenden Normen bzw. den örtlichen Vorschriften zu planen.

## VERBINDUNGSSTÜCK ZUM SENKRECHTEN TEIL

Der Anschluss der Verbindungsleitung an die Abgasanlage kann mit T-Anschluss 87° oder T-Anschluss 45° (strömungstechnisch günstiger, da geringer Zeta-Wert) erfolgen.

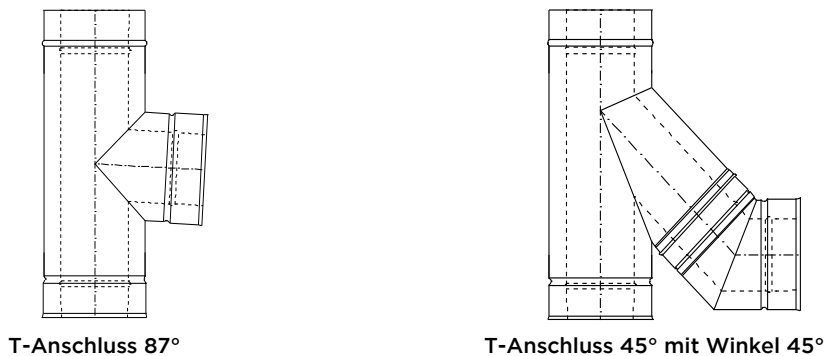


Bild 8: Anschluss an senkrechter Abgasanlage



Soll der Wetterkragen auf einem Klemmband angebracht werden, so ist die Montage nur mit einem, nach Kundenvorgaben gefertigten Wetterkragen möglich!

## HALTERUNGEN

Die Wandabstandshalter dienen zur Befestigung der Abgasanlage an der Wand oder an Stahlstützkonstruktionen.

Der Wandabstandshalter starr hat einen Wandabstand von 50 mm. Bei größeren Wandabständen werden die verstellbaren Wandabstandshalter verwendet.

Grundsätzlich ist über jedem T-Stück direkt ein Wandabstandshalter anzubringen.

Bei allen Wandbefestigungsbändern müssen die maximalen Abstände zwischen den einzelnen Befestigungen und die Dübelanschlusskräfte berücksichtigt werden.

Die Halterungen sollten immer in der Nähe eines Elementstoßes montiert werden.

## ZWISCHENSTÜTZE

Werden die maximalen Aufbauhöhen überschritten (s. Bild 1 und Tabelle 1), müssen Zwischenstützen eingeplant werden, die ausreichend stabil sind, um die statische Last abzufangen. Dies erfolgt durch die Konsolbleche aus Edelstahl und der Grundplatte für Zwischenstützen (s. Bild 9).

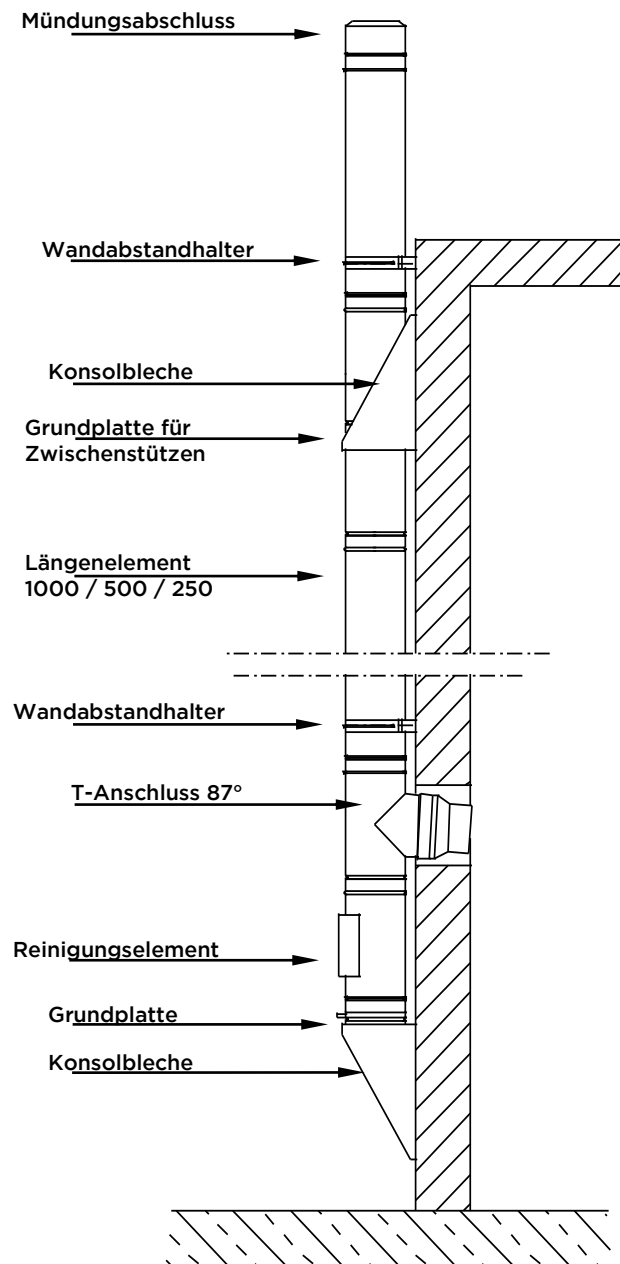


Bild 9: Aufbau mit Zwischenstütze



## DACHDURCHFÜHRUNG

Für alle Dachneigungen sind Durchführungen lieferbar (in Abstufungen von 10 Grad, mit Eindichtungsflächen in Blei oder Edelstahl). Diese gewährleisten die temperaturabhängige Längenausdehnung der Abgasleitung.

Der Wetterkragen (im Lieferumfang enthalten) wird am Abgasleitungselement angeschraubt und abgedichtet (s. Bild 10).

Um eine ausreichende Belüftung im Dachbereich zu erreichen, ist der Wetterkragen ca. 3 cm über der Edelstahldachdurchführung anzuordnen.



Über der Dachdurchführung darf der Wetterkragen nicht auf einem Klemmband montiert werden!

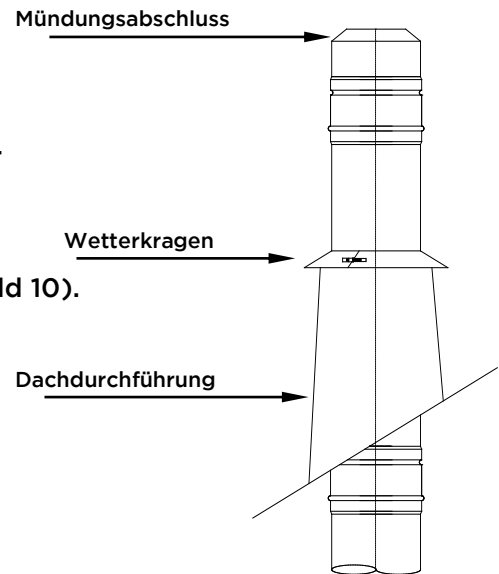


Bild 10: Dachdurchführung

## AUFBAU ÜBER DACH

Bei der Planung der Abgasleitung muss die Mindesthöhe über Dach berücksichtigt werden.

Die doppelwandigen Systeme von jeremias können bis Ø 300 mm, 3,00 m ab der letzten Befestigung freistehend ausgeführt werden.

Sollte die Höhe über Dach größer als 3,00 m sein, so ist ein Kragarm erforderlich (s. Bild 11).

(Bei anderen Nennweiten siehe Tabelle 1)

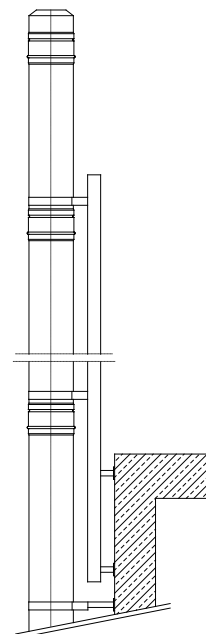


Bild 11: Aufbau mit Kragarm

## BLITZSCHUTZ

Der Blitzschutz ist entsprechend technischer Vorschriften, siehe auch Informationsblatt „Blitzschutz an Abgasanlagen“ zu berücksichtigen. Anforderungen ergeben sich aus DIN V VDE V 0185-3 und DIN VDE 0100-540 (Schutz von baulichen Anlagen mit Personen).

Die Ausführung ist von einer Fachfirma vorzunehmen!

## INNEN LIEGENDE ANLAGEN

Bei innen eingebauten Anlagen können Stulprohre mit integrierter Abluftführung auf der Dachhaut als Durchdringung montiert werden (s. Bild 12). Sollte bei innen liegenden Anlagen die Höhe über der letzten Befestigung größer als 3,00 m sein, so kann mittels der 3-Punkt-Abspannschelle ein höherer Aufbau realisiert werden.

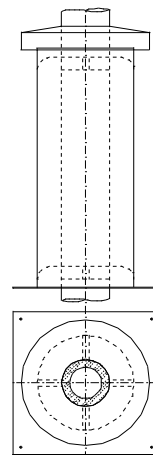
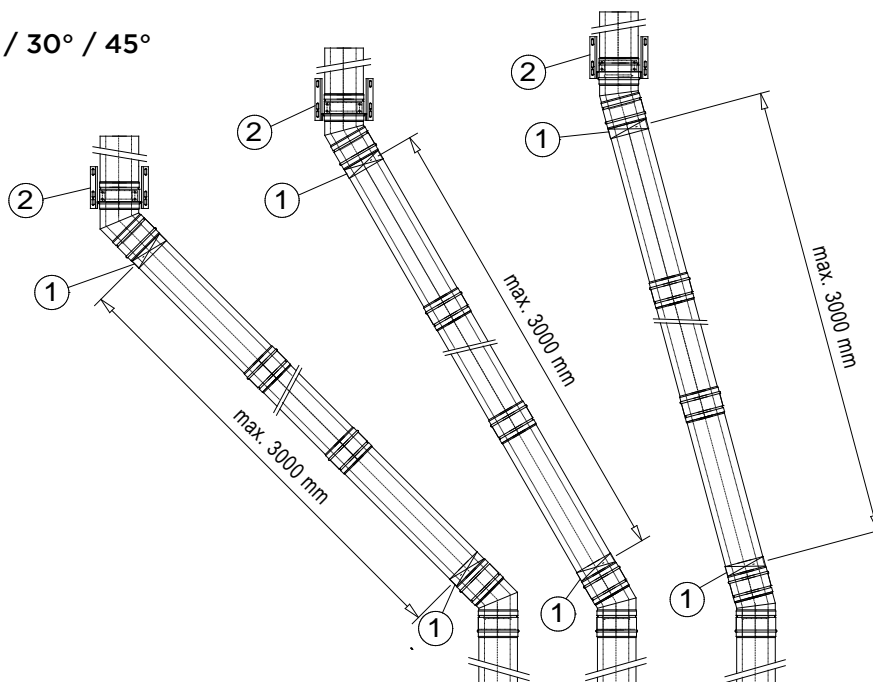


Bild 12: Aufbau Stulprohr mit integrierter Abluftführung

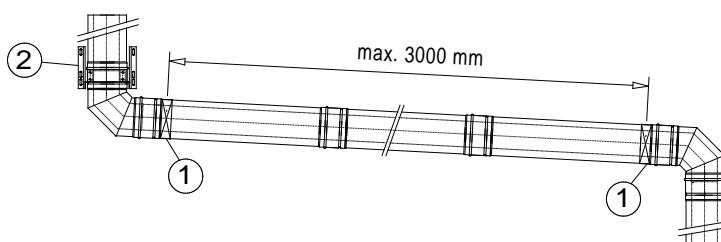
## SCHRÄGFÜHRUNG

Soll die Abgasanlage verzogen werden, so müssen die aus der folgenden Zeichnung (s. Bild 13) hervorgehenden Maximalmaße eingehalten werden. Bitte beachten Sie auch, dass nach einem Verzug Zwischenstützen mit Wandkonsolen zu verwenden sind (siehe Bild 13).

Schrägführung 15° / 30° / 45°



Schrägführung 87°



- ① Befestigung mit Wandabstandshalter dw-eco 20-24
- ② Zwischenstütze und Wandkonsole

Bild 13: Aufbau Schrägführung

### Achtung:

Bitte beachten Sie, dass bei hohen Abgastemperaturen und / oder großen Längen vor einer Schrägführung entsprechende Maßnahmen zur Kompensation der thermischen Längendehnung vorzusehen sind.

Bitte beachten Sie dass Reinigungsöffnungen entsprechend nationaler Vorschriften (in Deutschland nach DIN V 18160-1) berücksichtigt werden müssen.

## ABSCHLIESSENDE HINWEISE

Die Abgasanlage DW-ECO-TITAN wurde auf Gasdichtheit, Korrosionsbeständigkeit und sichere Montage hin entwickelt und geprüft. Es dürfen somit nur Originalteile des jeremias Systems DW-ECO-TITAN verwendet werden. Außerdem sind die Herstellerangaben und die Montageanleitung einzuhalten.

Die Ableitung für Kondensat und Niederschlagwasser zum Abwasserkanal ist bauseits vorzusehen!

Örtliche wasserrechtliche Bestimmungen sind zu beachten.

Bei keinem oder geringen Anfall an Kondensat und Niederschlagswasser, kann es bei Reinigungsarbeiten am Schornstein zu Ausstaubungen am Kondensatablauf kommen.

Technische Änderungen sind vorbehalten!

## 6 KENNZEICHNUNG NACH DER MONTAGE

Die installierte Abgasanlage ist je nach Anwendung mit folgendem Typenschild zu versehen:

<b>Warnhinweis:</b> Dieses Typenschild darf nicht abgedeckt oder entfernt werden!	
Hersteller:	Fa. Jeremias
Abgasanlage:	DW-ECO-TITAN / doppelwandiges System
Leistungserklärung Nr.:	9174 015 DOP 2013-06-17
Produktbezeichnung:	01. EN 1856-1 T400 - N1 - W - V2 - L99050 - Oxx 02. EN 1856-1 T600 - N1 - W - V2 - L99050 - Oxx 03. EN 1856-1 T600 - N1 - D - V2 - L99050 - Gxx
Abgasanlagenbezeichnung:	01. DIN V 18160-1 T400 - N1 - W - 2 - Oxx - L.....* <input type="checkbox"/> (bitte ankreuzen) 02. DIN V 18160-1 T600 - N1 - W - 2 - Oxx - L.....* <input type="checkbox"/> (bitte ankreuzen) 03. DIN V 18160-1 T600 - N1 - D - 3 - Gxx - L.....* <input type="checkbox"/> (bitte ankreuzen)
Abgasanlagenbezeichnung nach anderer nationaler Norm:	_____
	(EN 1443 / EN 15287-1) <span style="float: right;">*nach L.B.O. Landesbauordnung</span>
<b>xx der Abstand zu brennbaren Bauteilen ist Ø-abhängig, siehe Leistungserklärung System DW-ECO-TITAN</b>	
Nenndurchmesser:	bitte Ø angeben ..... mm
Wärmedurchlasswiderstand:	> 0,26 m <sup>2</sup> K/W
Tatsächlicher Abstand zu brennbaren Baustoffen:	..... mm hinterlüftet <span style="color: red; font-size: 2em;">→</span>
Montagefirma: _____	Telefon: _____
_____	Einbaudatum: _____
_____	_____

Bild 14: Typenschild DW-ECO-TITAN